

この度は弊社製品をお買い上げ頂きまして誠にありがとうございます。御座います。
本書はレクサスLS500用フロントスポイラーの取り付け要領について記載しております、取り付け前に必ずお読み頂き記載内容に従って正しく取り付けを行ってください。

※本製品は塗装前に必ず車両への仮り合わせを行い、確認をしてください。
※取り付け上の不備による不具合、及び塗装後の返品には応じられませんのでご注意ください。

- 記載内容を守らなかった為の不具合につきましては責任を負いかねる場合がありますので予め御了承ください。
- 本製品を改造しての取り付けは絶対に行わないでください。
- 純正部品の取り外し時のご不明点に関しては車両販売ディーラー等にお問い合わせください。
- 作業を行う際はエンジン停止後、完全に冷めた状態でサイドブレーキをかけ車両を確実に固定した状態で行ってください。
- 作業内容によってはタイヤの取り外しが必要になる場合も御座います。
- 工具等を使用する際、取扱いには十分に注意して作業を行ってください。作業中のケガ等に関する一切の責任は負いかねます。
- 本製品は車両誤差等により、取り付け穴や車両との合わせ部分をヤスリ等で削り微調整して頂く場合が御座います。
- 本製品に無理な力を加えると破損する恐れが御座いますので注意してください。
- 特にビスやボルトで固定する際は各固定箇所をまず仮止めし、取り付け具合を確認しながら仮止めた部分を本締めしてください。
- 取り付け完了後は各取り付け部分及び全体のカタツキ等がないか、再確認してください。
- 又、一定期間毎に取り付け部分の確認を行い必要に応じて増締めをしてください。
- 本製品は使用目的や使用範囲が限定されており、純正部品とは別の扱いとなりますので車両保証や修理が受けられない可能性も御座います。予め御了承ください。
- 本製品の装着によりジャッキ等が指定の位置で使えなくなる場合も御座います。
- 又、塗装をした際に車両の色と完全に一致しない事もありますので予め御了承ください。

△ 作業注意

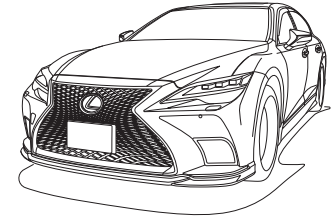
※取り付け作業は必ず2名以上で行い、ボディをキス付けないように注意してください。

🔧🔗 接着が必要な部分について

- 車輛側・スポイラー側、共に接着する部分の脱脂洗浄を充分に行ってください。
 - 両面テープで接着する際、剥離紙は位置調整してから剥がせる様に両端のみを剥がしてください。
 - 接着部分はボンドや両面テープが完全に接着するまで放置し、洗車等濡れる事は避けてください。
 - 後々、脱着が必要になる部分をボンドで密着する際はシリコン系ボンドの使用をお勧め致します。
- ※ボンドや両面テープに関しては付属品に含まれていない製品も御座いますので必要な場合はお近くの自動車用品店やホームセンター等でお買い求めください。

商品名	構成部品	数量
FRONT SPOILER	フロントスポイラー本体	1
	リテーナー	1
	エンドモール (黒/グレー)	各1
	プライマー	1

※付属のボルトやビス等は小袋に入れ、製品の外袋に貼り付けていますのでご注意ください。



FRONT SPOILER

塗装前の作業 (※仮合わせの段階では両面テープを使用しないでください。)

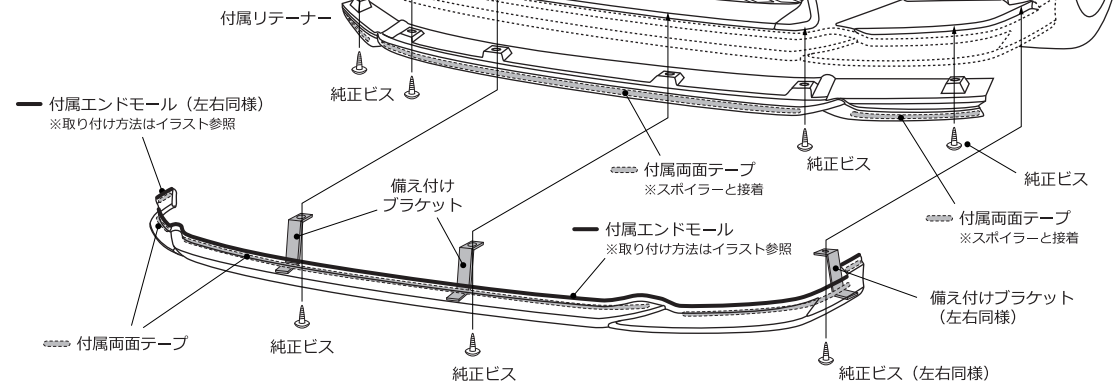
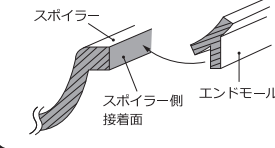
- 1: 車両のアンダーカバーを固定している純正ビスを使用し、付属のリテーナーを車両へ取り付けください。
※リテーナーは、まず中央2カ所以外を車両に固定してください。(中央はブラケットと共締めになります。)
- 2: スポイラーを車両に仮合わせしてください。
※干渉する部分がありましたら無理に組まずにヤスリ等で削り微調整を行ってください。
- 3: 全体のバランスを見て正確な位置にある事を確認し
マスキングテープ等でスポイラーの取り付け位置をマーキングしてください。

塗装後の作業

- 4: 車両側・スポイラー側、共に接着する部分の脱脂を充分に行ってください。
- 5: イラストを参考に付属のエンドモールをスポイラーに貼り付けてください。
- 6: マーキングしたスポイラーの取り付け位置を参考に、車両側の両面テープ貼り付け部分とリテーナーの両面テープで接着するスポイラーの内側部分に付属のプライマーを塗布してください。
※プライマーを塗布後、常温で10分ほど(環境で異なります)放置し乾燥させてください。
※プライマーは塗装面に付くと変色する可能性が御座いますのでご注意ください。
- 7: スポイラーをマーキングした取り付け位置に合わせて付属の両面テープで車両に接着し各固定箇所を仮止めしてください。
※両面テープの剥離紙は、全て剥がさず調整ができる様に両端のみを剥がしてください。
- 8: 全体のバランスを見て正確な位置にある事を確認し、仮止め部分を確実に固定してください。
- 9: 接着した部分が完全に密着するまでスポイラーを充分に圧着した状態で、ズレないように固定しておいてください。

作業内容：5

- エンドモール取り付け説明
スポイラー側の接着面にプライマーを塗布しエンドモールを貼り付けてください。



※スポイラーにガタツキがでる場合はシリコン系のボンドを併用し、接着することをお勧めします。

この度は弊社製品をお買い上げ頂きまして誠にありがとうございます。御座います。
本書はレクサスLS500用サイドステップの取り付け要領について記載しております。取り付け前に必ずお読み頂き記載内容に従って正しく取り付けを行ってください。

※本製品は塗装前に必ず車両への仮り合わせを行い、確認をしてください。
※取り付け上の不備による不具合、及び塗装後の返品には応じられませんのでご注意ください。

- 記載内容を守らなかった為の不具合につきましては責任を負いかねる場合がありますので予め御了承ください。
- 本製品を改造しての取り付けは絶対にしてはなりません。
- 純正部品の取り外し時のご不明点に関しては車両販売ディーラー等にお問い合わせください。
- 作業を行う際はエンジン停止後、完全に冷めた状態でサイドブレーキをかけ車両を確実に固定した状態で行ってください。作業内容によってはタイヤの取り外しが必要になる場合も御座います。
- 工具等を使用する際、取扱いには十分に注意して作業を行ってください。作業中のケガ等に関する一切の責任は負いかねます。
- 本製品は車両誤差等により、取り付け穴や車両との合わせ部分をヤスリ等で削り微調整して頂く場合が御座います。
- 本製品に無理な力を加えると破損する恐れが御座いますので注意してください。特にビスやボルトで固定する際は各固定箇所をまず仮止めし、取り付け具合を確認しながら仮止めた部分を本締めしてください。
- 取り付け完了後は各取り付け部分及び全体のカタツキ等がないか、再確認してください。又、一定期間毎に取り付け部分の確認を行い必要に応じて増締めをしてください。
- 本製品は使用目的や使用範囲が限定されており、純正部品とは別の扱いとなりますので車両保証や修理が受けられない可能性も御座います。予め御了承ください。
- 本製品の装着によりジャッキ等が指定の位置で使えなくなる場合も御座います。又、塗装をした際に車両の色と完全に一致しない事もありますので予め御了承ください。

△ 作業注意

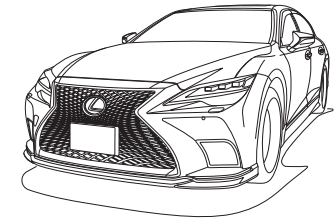
※取り付け作業は必ず2名以上で行い、ボディをキス付けないように注意してください。

🔪🔪 接着が必要な部分について

- 車輛側・スポイラー側、共に接着する部分の脱脂洗浄を充分に行ってください。
 - 両面テープで接着する際、剥離紙は位置調整してから剥がせる様に両端のみを剥がしてください。
 - 接着部分はボンドや両面テープが完全に接着するまで放置し、洗車等濡れる事は避けてください。
 - 後々、脱着が必要になる部分をボンドで密着する際はシリコン系ボンドの使用をお勧め致します。
- ※ボンドや両面テープに関しては付属品に含まれていない製品も御座いますので必要な場合はお近くの自動車用品店やホームセンター等でお買い求めください。

商品名	構成部品	数量
SIDE STEP	サイドステップ本体 (左右)	各1
	エンドモール (黒/グレー)	各1
	プライマー	1

※付属のボルトやビス等は小袋に入れ、製品の外袋に貼り付けていますのでご注意ください。



SIDE STEP

塗装前の作業 (※仮合わせの段階では両面テープを使用しないでください。)

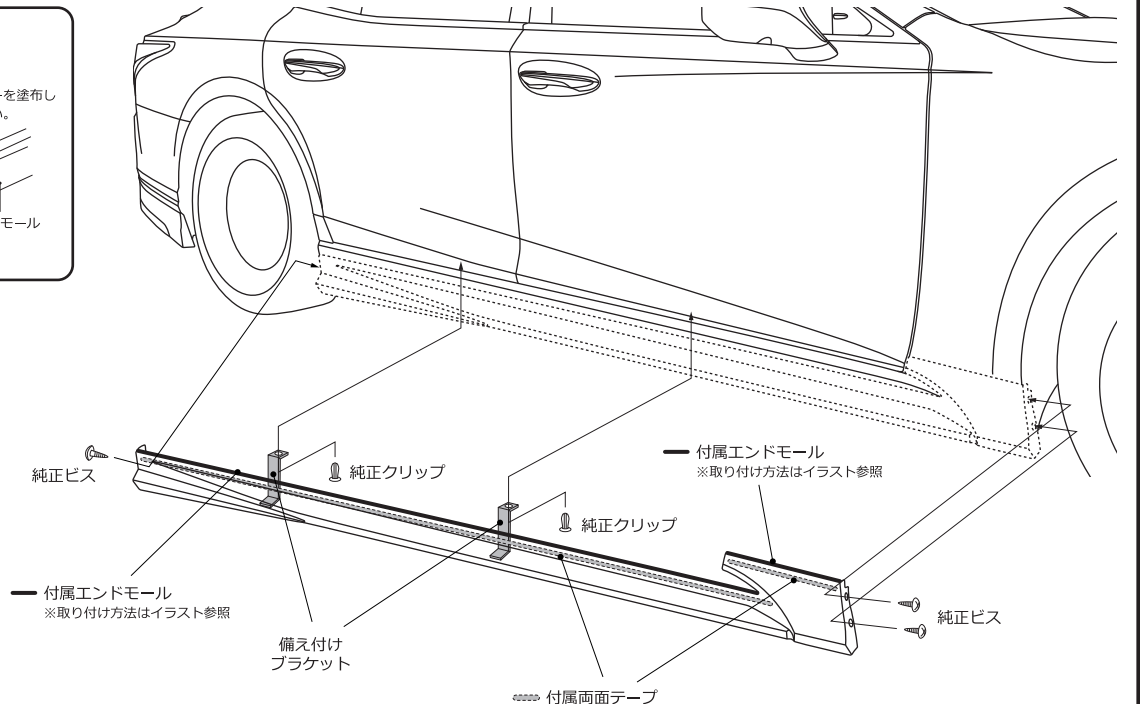
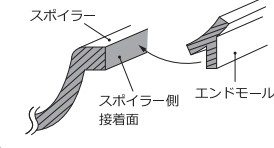
- 1: 純正のビス・クリップを使用し、スポイラーを車両に仮合わせしてください。
※干渉する部分がありましたら無理に組まずにヤスリ等で削り微調整を行ってください。
- 2: 全体のバランスを見て正確な位置にある事を確認し
マスキングテープ等でスポイラーの取り付け位置をマーキングしてください。

塗装後の作業

- 3: 車両側・スポイラー側、共に接着する部分の脱脂を充分に行ってください。
- 4: イラストを参考に付属のエンドモールをスポイラーに貼り付けてください。
- 5: マーキングしたスポイラーの取り付け位置を参考に
車両側の両面テープ貼り付け部分に付属のプライマーを塗布してください。
※プライマーを塗布後、常温で10分ほど (環境で異なります) 放置し乾燥させてください。
※プライマーは塗装面に付くと変色する可能性がありますのでご注意ください。
- 6: スポイラーをマーキングした取り付け位置に合わせて付属の両面テープで車両に接着し
各固定箇所を仮止めしてください。
※両面テープの剥離紙は、全て剥がさず調整ができる様に両端のみを剥がしてください。
- 7: 全体のバランスを見て正確な位置にある事を確認し、仮止め部分を確実に固定してください。
- 8: 接着した部分が完全に密着するまでスポイラーを充分に圧着した状態で、ズレないように固定しておいてください。

作業内容: 4

- エンドモール取り付け説明
スポイラー側の接着面にプライマーを塗布し
エンドモールを貼り付けてください。



※スポイラーにガタツキがでる場合はシリコン系のボンドを併用し、接着することをお勧めします。

※サイドステップは左右同じ要領で取り付けてください。

この度は弊社製品をお買い上げ頂きまして誠にありがとうございます。御座います。
本書はレクサスLS500用リアスカート取付要領について記載しております。取付前に必ずお読み頂き記載内容に従って正しく取付を行ってください。

※本製品は塗装前に必ず車両への仮合わせを行い、確認をしてください。
※取付け上の不備による不具合、及び塗装後の返品には応じられませんのでご注意ください。

- 記載内容を守らなかった為の不具合につきましては責任を負いかねる場合がありますので予め御了承ください。
- 本製品を改造しての取付けは絶対に行わないでください。
- 純正部品の取り外し時のご不明点に関しては車両販売ディーラー等にお問い合わせください。
- 作業を行う際はエンジン停止後、完全に冷めた状態でサイドブレーキをかけ車両を確実に固定した状態で行ってください。
- 作業内容によってはタイヤの取り外しが必要になる場合も御座います。
- 工具等を使用する際、取扱いは十分に注意して作業を行ってください。作業中のケガ等に関する一切の責任は負いかねます。
- 本製品は車両誤差等により、取付け穴や車両との合わせ部分をヤスリ等で削り微調整して頂く場合が御座います。
- 本製品に無理な力を加えると破損する恐れが御座いますので注意してください。
- 特にビスやボルトで固定する際は各固定箇所をまず仮止めし、取付け具合を確認しながら仮止めた部分を本締めしてください。
- 取付け完了後は各取付け部分及び全体のカタツキ等がないか、再確認してください。
- 又、一定期間毎に取り付け部分の確認を行い必要に応じて増締めをしてください。
- 本製品は使用目的や使用範囲が限定されており、純正部品とは別の扱いとなりますので車両保証や修理が受けられない可能性も御座います。予め御了承ください。
- 本製品の装着によりジャッキ等が指定の位置で使えなくなる場合も御座います。
- 又、塗装をした際に車両の色と完全に一致しない事もありますので予め御了承ください。

△ 作業注意

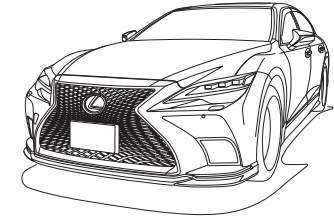
※取付け作業は必ず2名以上で行い、ボディをキス付けないように注意してください。

🔪🔪 接着が必要な部分について

- 車輛側・スポイラー側、共に接着する部分の脱脂洗浄を充分に行ってください。
 - 両面テープで接着する際、剥離紙は位置調整してから剥がせる様子を剥がしてください。
 - 接着部分はボンドや両面テープが完全に接着するまで放置し、洗車等濡れる事は避けてください。
 - 後々、脱着が必要になる部分をボンドで密着する際はシリコン系ボンドの使用をお勧め致します。
- ※ボンドや両面テープに関しては付属品に含まれていない製品も御座いますので必要な場合はお近くの自動車用品店やホームセンター等でお買い求めください。

商品名	構成部品	数量
REAR SKIRT	フロントスポイラー本体	1
	エンドモール (黒/グレー)	各1
	エンドモール コの字型 (黒)	1
	プライマー	1

※付属のボルトやビス等は小袋に入れ、製品の外袋に貼り付けていますのでご注意ください。



REAR SKIRT

塗装前の作業 (※仮合わせの段階では両面テープを使用しないでください。)

- 1: 純正クリップを使用し、スポイラーを車両に仮合わせしてください。
※干渉する部分がありましたら無理に組まずにヤスリ等で削り微調整を行ってください。
- 2: 全体のバランスを見て正確な位置にある事を確認し
マスキングテープ等でスポイラーの取付け位置をマーキングしてください。

塗装後の作業

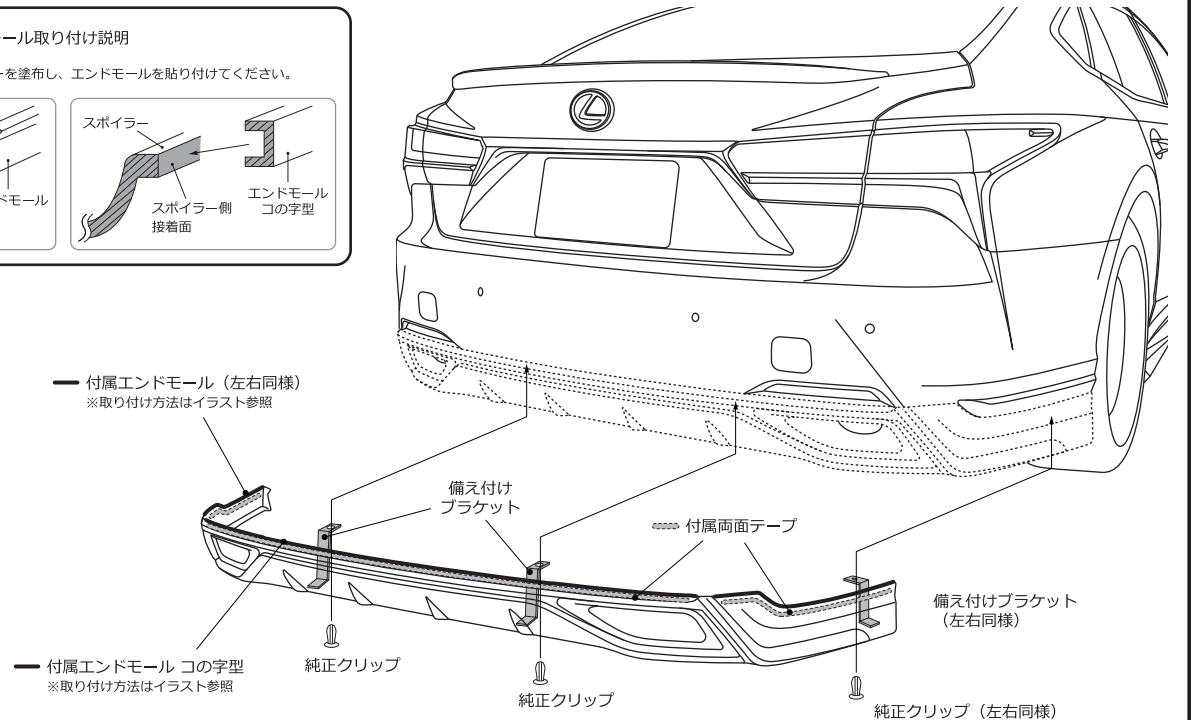
- 3: 車両側・スポイラー側、共に接着する部分の脱脂を充分に行ってください。
- 4: イラストを参考に付属のエンドモールドをスポイラーに貼り付けてください。
- 5: マーキングしたスポイラーの取付け位置を参考に
車両側の両面テープ貼り付け部分に付属のプライマーを塗布してください。
※プライマーを塗布後、常温で10分ほど (環境で異なります) 放置し乾燥させてください。
※プライマーは塗装面に付くと変色する可能性が御座いますのでご注意ください。
- 6: スポイラーをマーキングした取付け位置に合わせて付属の両面テープで車両に接着し
各固定箇所を仮止めしてください。
※両面テープの剥離紙は、全て剥がさず調整ができる様に両端のみを剥がしてください。
- 7: 全体のバランスを見て正確な位置にある事を確認し、仮止め部分を確実に固定してください。
- 8: 接着した部分が完全に密着するまでスポイラーを充分に圧着した状態で、ズレないように固定しておいてください。

作業内容: 4 ■ エンドモール取付け説明

スポイラー側の接着面にプライマーを塗布し、エンドモールドを貼り付けてください。

スポイラー
スポイラー側 接着面
エンドモール

スポイラー
スポイラー側 接着面
エンドモール コの字型



※スポイラーにガタツキがでる場合はシリコン系のボンドを併用し、接着することをお勧めします。

この度は弊社製品をお買い上げ頂きまして誠にありがとうございます。御座います。
本書はレクサスLS500用トランクスポイラーの取り付け要領について記載しております、取り付け前に必ずお読み頂き記載内容に従って正しく取り付けを行ってください。

※本製品は塗装前に必ず車両への仮り合わせを行い、確認をしてください。
※取り付け上の不備による不具合、及び塗装後の返品には応じられませんのでご注意ください。

- 記載内容を守らなかった為の不具合につきましては責任を負いかねる場合がありますので予め御了承ください。
- 本製品を改造しての取り付けは絶対にしていただきません。
- 純正部品の取り外し時のご不明点に関しては車両販売ディーラー等にお問い合わせください。
- 作業を行う際はエンジン停止後、完全に冷めた状態でサイドブレーキをかけ車両を確実に固定した状態で行ってください。
- 作業内容によってはタイヤの取り外しが必要になる場合も御座います。
- 工具等を使用する際、取扱いは十分に注意して作業を行ってください。作業中のケガ等に関する一切の責任は負いかねます。
- 本製品は車両誤差等により、取り付け穴や車両との合わせ部分をヤスリ等で削り微調整して頂く場合が御座います。
- 本製品に無理な力を加えると破損する恐れが御座いますので注意してください。
- 特にビスやボルトで固定する際は各固定箇所をまず仮止めし、取り付け具合を確認しながら仮止めた部分を本締めてください。
- 取り付け完了後は各取り付け部分及び全体のカタツキ等がないか、再確認してください。
- 又、一定期間毎に取り付け部分の確認を行い必要に応じて増締めをしてください。
- 本製品は使用目的や使用範囲が限定されており、純正部品とは別の扱いとなりますので車両保証や修理が受けられない可能性も御座います。予め御了承ください。
- 本製品の装着によりジャッキ等が指定の位置で使えなくなる場合も御座います。
- 又、塗装をした際に車両の色と完全に一致しない事もありますので予め御了承ください。

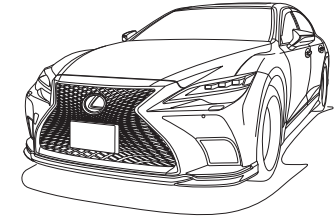
△ 作業注意

※取り付け作業は必ず2名以上で行い、ボディをキス付けないように注意してください。

🔧🔗 接着が必要な部分について

- 車輛側・スポイラー側、共に接着する部分の脱脂洗浄を充分に行ってください。
 - 両面テープで接着する際、剥離紙は位置調整してから剥がせる様に両端のみを剥がしてください。
 - 接着部分はボンドや両面テープが完全に接着するまで放置し、洗車等濡れる事は避けてください。
 - 後々、脱着が必要になる部分をボンドで密着する際はシリコン系ボンドの使用をお勧め致します。
- ※ボンドや両面テープに関しては付属品に含まれていない製品も御座いますので必要な場合はお近くの自動車用品店やホームセンター等でお買い求めください。

商品名	構成部品	数量
TRUNK SPOILER	トランクスポイラー本体	1
	プライマー	1
※付属のボルトやビス等は小袋に入れ、製品の外袋に貼り付けていますのでご注意ください。		



TRUNK SPOILER

塗装前の作業（※仮合わせの段階では両面テープを使用しないでください。）

- 1: スポイラーを車両に仮合わせしてください。
※干渉する部分がありましたら無理に組まずにヤスリ等で削り微調整を行ってください。
- 2: 全体のバランスを見て正確な位置にある事を確認し
マスキングテープ等でスポイラーの取り付け位置をマーキングしてください。

塗装後の作業

- 3: 車両側・スポイラー側、共に接着する部分の脱脂を充分に行ってください。
- 4: マーキングしたスポイラーの取り付け位置を参考に
車両側の両面テープ貼り付け部分に付属のプライマーを塗布してください。
※プライマーを塗布後、常温で10分ほど（環境で異なります）放置し乾燥させてください。
※プライマーは塗装面に付くと変色する可能性が御座いますのでご注意ください。
- 5: スポイラーをマーキングした取り付け位置に合わせて
付属の両面テープとコーキングボンド（別売）等で車両に接着してください。
※両面テープの剥離紙は、全て剥がさず調整ができる様に両端のみを剥がしてください。
※両面テープのみの接着では走行中の風圧には耐えきれない可能性が御座いますので必ずボンドを併用し、接着してください。
- 6: 全体のバランスを見て正確な位置にある事を確認し、確実に固定してください。
- 7: 接着した部分が完全に密着するまでスポイラーを充分に圧着した状態で
ズレないように固定しておいてください。

